



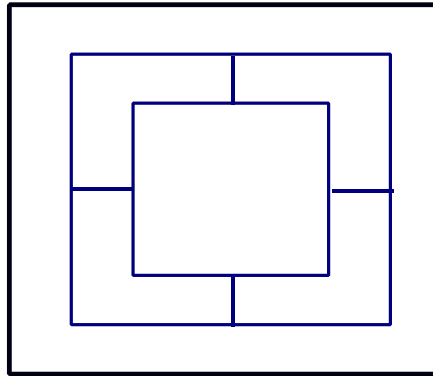
Steinchenspiel

Besorge dir folgende Sachen:

- lufthärtende Modelliermasse (tonähnlich)
- 1 Holzstäbchen
- Nudelholz
- 5 helle Steine, 5 dunkle Steine

Jetzt gehts los!

1. **Hole die Modelliermasse aus der Verpackung und rolle sie zu einem Viereck** (etwa 5mm dick) **aus!**
2. **Male das Spielfeld auf das Viereck!** Beachte dafür die Zeichnung!



3. **Lasse die Modelliermasse ganz durchtrocknen!**

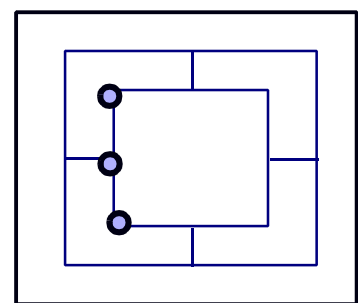
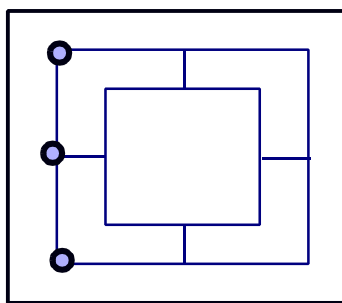
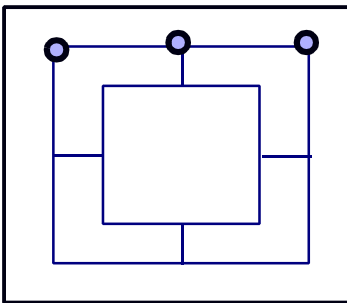
Je nach Art und Hersteller der Modelliermasse dauert das einige Stunden bis Tage.

4. **Nun kann das Spiellosgehen!** Auf der nächsten Seite findest du die Spielanleitung.

😊 *Viel Spaß dabei!* 😊

Spielanleitung:

- 2 Spieler
- Jeder Spieler bekommt 5 Steinchen (entweder die hellen oder die dunklen)
- Nun legt jeder von euch abwechselnd einen Stein auf einen ausgesuchten Punkt des Spielfeldes.
- Versuche drei Steine nebeneinander auf einer Spiellinie zu legen.
- Schaffst du es, darfst du deinem Mitspieler einen Stein vom Spielfeld wegnehmen.
- Wenn alle Steine gesetzt wurden, darf abwechselnd ein Stein von einem Punkt zu einem anderen freien Punkt gezogen werden. Es muss dabei möglichst immer eine Dreierreihe entstehen.
- Der Spieler, der als erster nur noch zwei Steine hat, verliert.



Tipp:

Du kannst die Steinchen auch mit zwei verschiedenen Farben anmalen.